

REFU_{sol} 20K...33K-2T

Neue Flexibilität trifft Kompatibilität

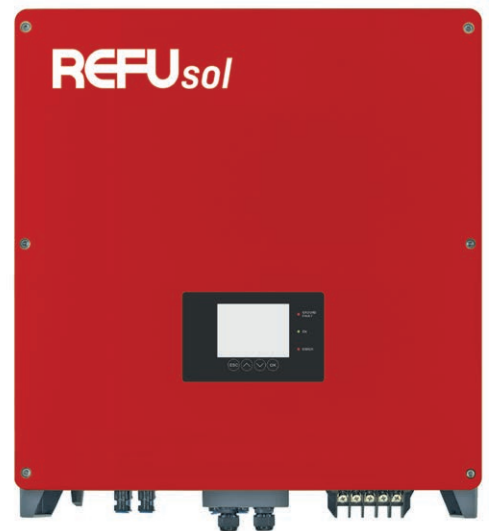
- Zwei MPP-Tracker
- Leichte Bauweise
- Kompatibel mit älteren REFU_{sol} Wechselrichtern

Die neue Wechselrichterreihe REFU_{sol} 20K...33K-2T wurde für ein Maximum an Flexibilität in gewerblichen und industriellen PV-Anlagen entwickelt.

Mit zwei MPP-Trackern lässt sich jedes Systemdesign realisieren, einschließlich verschiedener Ausrichtungen und Neigungen. Kompakte Abmessungen gepaart mit einer hohen Leistungsdichte sorgen für mehr Flexibilität am Installationsort – egal ob Aufdach- oder Freiflächenanlagen. Mit drei Leistungsklassen von 20 kVA, 25 kVA und 33 kVA passen sie in jedes mittelgroße Projekt.

Die RS485- und die Ethernet-Schnittstelle können über denselben RS485-Bus oder dasselbe Ethernet-Netzwerk für ParkControl-Anwendungen verbunden werden, ohne dass eine Neukonfiguration erforderlich ist. Daher eignen sich die Geräte auch bestens für das Repowering bestehender PV-Anlagen, die mit REFU_{sol}-Wechselrichtern ausgestattet sind. Vier Digitaleingänge unterstützen direkt das EEG-Einspeisemanagement (0%, 30%, 60%, 100%).

Das REFUlog-Überwachungsportal ist für jeden Wechselrichter während der Garantiezeit von 5 Jahren kostenlos. Die Ethernet Verbindung zur einfachen Integration in das lokale Netzwerk ist Standard. Der optionale WiFi-Stick ist als Zubehör erhältlich.



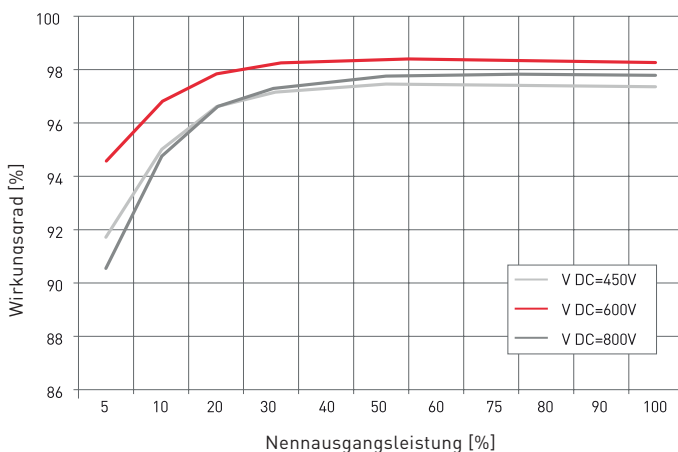
TECHNISCHE DATEN

Art.-Nr.	20K-2T 850P020.200	25K-2T * 850P025.200	33K-2T * 850P033.200
DC-DATEN			
Empfohlene max. PV-Leistung (kWp)	26,6	33,25	43,89
Max. DC-Spannung (V)		1.100	
DC-Betriebsspannungsbereich (V)		230 ... 960	
DC-Startspannung (V)		250	
DC-Nennspannung (V)		620	
Anzahl der unabhängigen MPPT		2	
Anzahl der DC-Eingänge pro MPPT	2	3	3
MPPT-Bereich bei Nennleistung (V)	480 ... 850	460 ... 850	580 ... 850
Max. Leistung pro MPPT-Eingang (kW)	13 (540 ... 850 VDC)	16 (570 ... 800 VDC)	20 (660 ... 800 VDC)
Max. Betriebs- / max. Kurzschlussstrom (A)		11 A / 14 A pro DC-Eingangsstecker	
Max. Kurzschlussstrom pro MPPT (A)	30 / 30	35 / 35	37,5 / 37,5
DC-Anschluss		Stäubli MC4	

AC-DATEN			
Nennleistung (3AC 400V, 50 Hz) (kW)	20	25	33
Max. AC-Leistung (3AC 400V, 50 Hz) (kVA)	22	27,5	36,3
AC-Nennspannung (V)		3/N/PE: 220/380, 230/400	
AC-Spannungsbereich (V)		175 ... 480 (gemäß lokaler Norm)	
Nenn-Frequenz / Frequenzbereich (Hz)		50, 60 / 44 ... 55, 54 ... 66 (gemäß lokaler Norm)	
Einstellbarer Bereich der Wirkleistung (%)		0 ... 100	
Max. AC-Strom (A)	32	40	53
Max. Klirrfaktor THD (%)		<3	
Nenn-Leistungsfaktor / Bereich		1 / einstellbar 0,8 induktiv ... 0,8 kapazitiv	
AC-Anschluss		Ringkabelschuhe (M6)	

LEISTUNG			
Max. Wirkungsgrad (%)	98,2	98,4	98,6
Europ. Wirkungsgrad (%)	98,0	98,2	98,2
MPPT Wirkungsgrad (%)		>99,9	
Eigenverbrauch Nacht (W)		<1	
Einspeisung ab (W)		45	

WIRKUNGSGRAD - DIAGRAMM



* verfügbar ab Q1/2021

Art.-Nr.	20K-2T 850P020.200	25K-2T * 850P025.200	33K-2T * 850P033.200
----------	-----------------------	-------------------------	-------------------------

UMGEBUNGSBEDINGUNGEN

DC-Schalter	integriert		
Schutzfunktionen	Anti-Islanding, DC-Verpolung, Übertemperatur, Überspannung, Überstrom-, RCMU- und Erdschlusschutz		
Überspannungsschutz	DC und AC: Typ III Standard		
String Monitoring	jeder MPPT	jede 1–2 Strings	jede 1–2 Strings
String-Sicherungen	–	–	–
Schutzklasse / Überspannungskategorie	Class I / III		
Grad der externen Umweltverschmutzung	3		
Max. Rückspeise-Strom (A)	0		
Ausgangs-Kurzschlussstrom (A)	85	85	105
Ausgangs-Einschaltstrom (A)	48	58	77

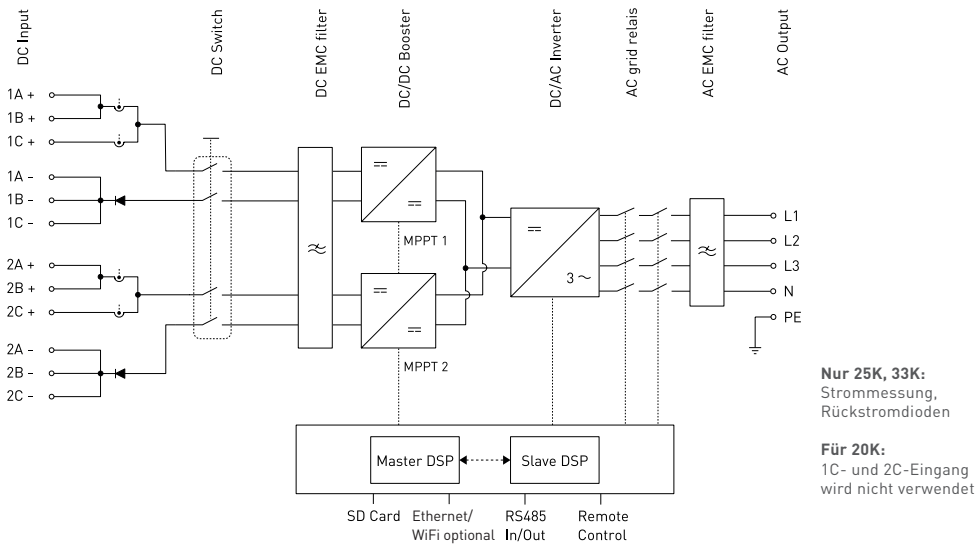
KOMMUNIKATION

Digitale Eingänge	4 (0%, 30%, 60%, 100%)		
Integrierter Kuppelschalter über Schalteingang ansteuerbar	gemäß VDE AR-N 4105		
RS485	ja (In, Out)		
SD-Karten-Einschub	ja		
Ethernet	Standard		
WiFi	optional (Art.-Nr. 924023)		
GPRS	optional		

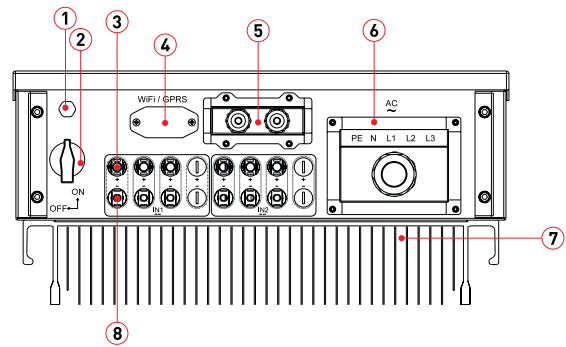
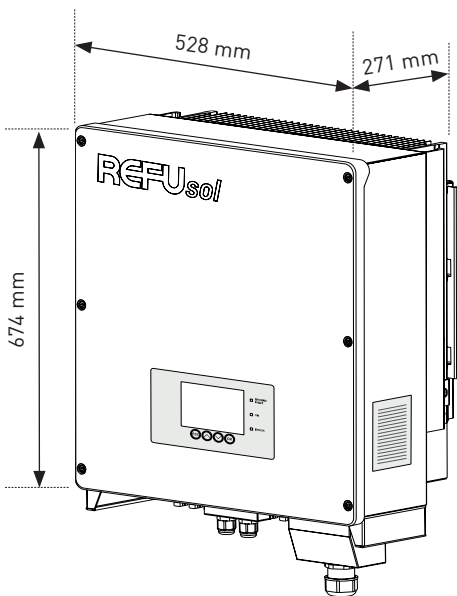
ALLGEMEINE DATEN

Umgebungstemperatur (°C)	-25 ... +60 (> 45 Derating)		
Topologie	transformatorlos		
Schutzart (IEC 60529)	IP65		
Zulässiger Bereich der rel. Luftfeuchtigkeit (%)	0 ... 100		
Max Aufstellhöhe (m über NN)	2.000		
Gerauschniveau (dBA)	<30	<45	<45
Gewicht (kg)	37		
Kühlung	natürliche Konvektion	Lüfter	Lüfter
Abmessungen H × B × T (mm)	674 × 528 × 271		
Display	LCD-Display		
Zertifikate	EN 61000-6-2, EN 61000-6-4, EN 61000-3-11, EN 61000-3-12, IEC 62109-1/2, IEC 62116, IEC 61727, IEC 61683, IEC 60068(1,2,14,30), VDE 0126, EN50549-1, VDE AR-N 4105:2018-11, VDE AR-N 4110:2018-11		
Garantie	5 Jahre		

SINGLE LINE DIAGRAM



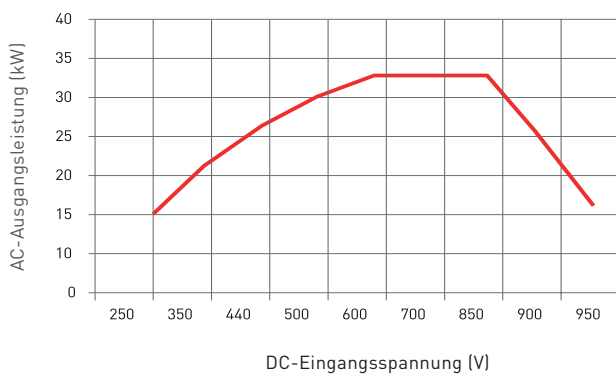
GERÄTEANSICHT



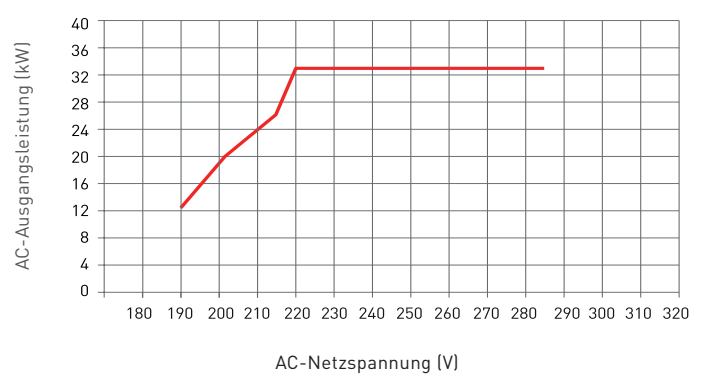
- 1 Anti-Kondensationsventil
- 2 DC-Schalter
- 3 DC-Anschlüsse (Plus)
- 4 Ethernet / WiFi / GPRS-Schnittstelle
- 5 RS 485-Anschluss / Digitaleingänge
- 6 AC-Kabelverschraubung
- 7 Kühlkörper / 25K und 33K: Lüfter
- 8 DC-Anschlüsse (Minus)

LEISTUNGSDIAGRAMME

Ausgangsleistung vs. Eingangsspannung



Ausgangsleistung vs. Netzspannung



Alle Angaben ohne Gewähr. Technische Änderungen und Irrtümer vorbehalten.